 AGT PLUS je kompanija čija je glavna delatnost razvoj i proizvodnja aparata za igru. Proizvodnja je usredsređena na izradu automatskih ruleta. Ujedinili smo znanja o razvoju elektronike, kompjuterskog programiranja, održavanja aparata za igru i marketinga u AGT PLUS automatskim ruletima.




*Unapredenje*







 AGT PLUS je tim koji objedinjuje godine znanja i iskustva na polju industrije igara na sreću, visoke tehnologije i američke tehnologije proizvodnje ruleta. Stvorili smo proizvod koji se razlikuje od sličnih proizvoda po visokoj pouzdanosti i prilagodljivosti stalno rastućim zahtevima današnjeg tržišta.

Naša misija je da klijentima ponudimo najpouzdanije i daleko delotvornije rulete na tržištu.

AGT PLUS američki rulet je naprava za igru koja se sastoji od dva osnovna dela - točka ruleta, smeštenog u sredini aparata i jedinica za igrače postavljenih oko točka.

Točak je izrađen prema vrhunskoj CNC tehnologiji od pažljivo odabranog drveta, što osigurava proizvodnju visokog kvaliteta. Točak je takođe osvetljen unutrašnjom neonskom svetiljkom. Unutrašnji delovi, kao što su čvorišta, balerina i separatori, hromirani su pa zbog toga rulet izgleda veoma lepo.

Visok stepen fizičke zaštite obezbeđuje sigurnost od neovlašćenog pristupa cilindrima i elektronskim vitalnim delovima aparata. Čitav AGT PLUS rulet smešten je u metalni okvir dok je cilindar obezbeđen sigurnosnim prosvetljenim staklom.

Sigurnosni prekidači postavljeni na svim vratima i poklopcu kupole, predstavljaju dodatno obezbeđenje. U slučaju da je bilo koji prekidač aktiviran, aparat se trenutno isključuje, a ponovo ga može uključiti ovlašćeno lice ili smart kartica na određenom nivou.

Drugi delovi aparata izrađeni su od metalnog okvira prekrivenog punim drvetom. Ova kombinacija sa metalnim detaljima stvara jednu od najprivlačnijih sp-rava za igru današnjice.

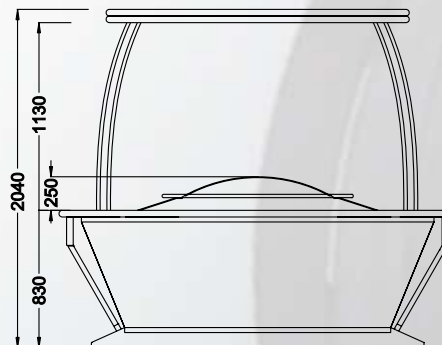
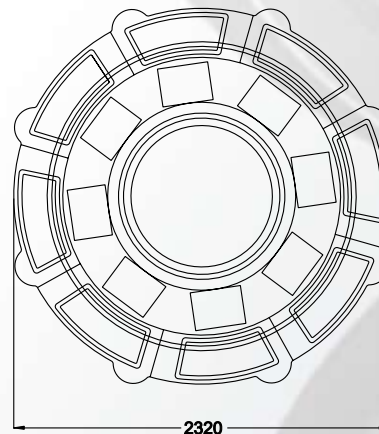
Troškovi održavanja su mali jer su ugrađeni delovi visokog kvaliteta. U slučaju oštećenja ili bilo koje vrste problema, rezervni delovi su sasvim obični tako da ih možete brzo promeniti, a možete ih naći u najbližoj prodavnici tako da će gubitak vremena biti minimalan. Sastavljanje i rastavljanje aparata za igru je lako i ne zahteva nikakve posebne alate.

Ponuda naših proizvoda obuhvata modele ruleta za 6, 8 i 10 igrača.

Ni jedan drugi automatski rulet ne objedinjuje takva izuzetna svojstva na tako jednostavan način. On predstavlja visok domet u poimanju iskustva igre.

Model	8 players
Voltage	AC 220/240V 50Hz
Consumption	1800W
Ambient temperature	5-30°C
Ambient humidity	10-90% non-condensation
Width	2320mm
Length	2320mm
Height	2040mm
Weight	590kg

Specifications are subject to change without prior notice.







*Igra*





## ZAŠTO AUTOMATSKI RULET?

Razlika između klasičnog i automatskog ruleta je značajna, kako u vizuelnom tako i u pogledu načina rada. Tri glavne prednosti automatskog ruleta su:

nema potrebe za krupijem ili posebnim osobljem;

vreme igre je četiri puta brže od ciklusa igre kod klasičnog ruleta - to rezultira većim uplatama, a iz tog razloga povećava i profit kazina;

automatski rulet je savršeno rešenje za igrače koji žele da iskuse igru u intimnijem okruženju. Zahtev za takvom vrstom iskustva je u porastu na šta ukazuje i trend da kazina zamenjuju neke klasične rulete automatskim i na taj način proširuju svoju ponudu.





Automatski ruleti su jednostavni za razumevanje i za igru. Igrači koji nisu upoznati sa igrom na automatskom ruletu mogu da koriste meni za brzu pomoć u kome mogu pronaći pravila i ograničenja uloga aparata za igru. Pravila igre, uloz i dobitne mogućnosti isti su kao i kod klasičnog ruleta. Automatski rulet ne umanjuje zadovoljstvo jer su igrači i dalje deo igre.

## KAKO RADI?

Čitav sistem se zasniva na veoma moćnom centralnom kompjuteru koji radi u WINDOWS XP okruženju koje komunicira sa igračkim jedinicama preko USB v2.0 komunikacionog protokola. To znači da su igračke jedinice nezavisne i nemaju uticaja jedna na drugu. Jedan kompjuter nadgleda i upravlja svim sistemskim funkcijama, svim konzolama i mehanikom.

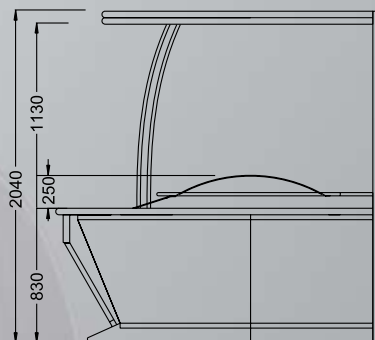
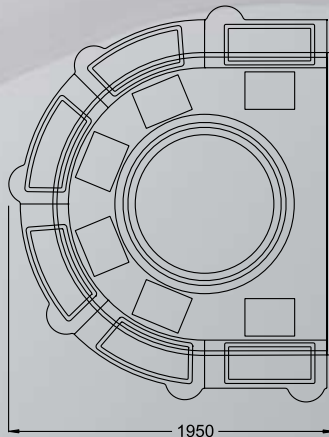
Ciklus igre traje oko jedan i po minut. Počinje kada glas krupijea ruleta najavi : "Položite svoje uloge, molim Vas". Komprimovan vazduh izbacuje kuglicu u cilindar ruleta. Tokom ovog vremena igrači mogu da polažu svoje uloge dok kuglica usporava okretanje koje beleže senzori, postavljeni na obodu cilindra. Glas krupijea najavljuje : "Ulaganje završeno".

Kuglica se zaustavlja u jednom od numerisanih džepova i dva nezavisna sistema naprednih optičkih senzora očitavaju broj. Potom kompjuter izračunava dobitke i gubitke u zavisnosti od vrednosti uloga. Nakon toga igra se nastavlja.









## KAKO SE IGRA?

Potreban Vam je početni ulog kako biste započeli igru. Možete ga uplatiti na različite načine:

- pomoću Bill acceptor-a
- pomoću elektronske smart kartice kod osoblja
- pomoću eksterne kompjuterske "blagajne".

Ulog polažete pritiskom na tastaturu. Možete videti kombinaciju svojih uloga na ekranu koji se nalazi ispred Vas. Pomoću dodatnih tastera na tastaturi možete igrati brže i lakše. Možete multiplicirati svoje uloge po želji sve dok ne dostignete granicu uloga. Možete poništiti uloge ili ponoviti kombinaciju uloga iz prethodne igre. Takođe možete igrati i na različite serije (Large series, Zero Spiel, Small series, Orphans, Neighbours, Finales). Glas krupijea vodi igrače kroz igru, a čitav tok igre se vidi na ekranu.

Model	6 players
Voltage	AC 220/240V 50Hz
Consumption	1800W
Ambient temperature	5-30°C
Ambient humidity	10-90% non-condensation
Width	2320mm
Length	1950mm
Height	2040mm
Weight	590kg

Specifications are subject to change without prior notice.



## KARAKTERISTIKE IGRE



Kako bi se osigurala poštena igra, kompjuter za svaku igru nasumično menja jačinu izbacivanja kuglice, položaj i brzinu rotacije točka ruleta. Takođe se može promeniti i vreme ulaganja. Ovo u potpunosti eliminiše predvidljivost dobitnog broja. Rezultat isključivo zavisi od slobodnog pada kuglice i kretanja točka ruleta. Točak ruleta smešten je u sredinu mašine i fizički je odvojen od igračkih jedinica. Fizička sila nema nikakav uticaj na rezultat.

Kuglica ruleta je napravljena od nemetala (fenolna smola) tako da na nju ne utiču magnetne i električne sile. Kompjuter skladišti sve podatke i istorijat igre. U slučaju da igrač protestuje, istorijat igre se može ispitati kako bi se razjasnili nesporednosti. U slučaju pada sistema, svi podaci se mogu vratiti, tako da je aparat u stanju da uspostavi stanje poslednje igre bez gubitka podataka. Statistika sadrži podatke o svakoj pojedinačnoj igri, uplatama, polaganju i vrednostima uloga, stanju kredita,



*Tehnologija*



ASH

0	00	1	2	3	4	5	6	7	8	9	10	11	12	13	14	15	16	17	18	19	20	21	22	23	24	25	26	27	28	29	30	31	32	33	34	35	36
---	----	---	---	---	---	---	---	---	---	---	----	----	----	----	----	----	----	----	----	----	----	----	----	----	----	----	----	----	----	----	----	----	----	----	----	----	----

0	00	1	2	3	4	5	6	7	8	9	10	11	12	13	14	15	16	17	18	19	20	21	22	23	24	25	26	27	28	29	30	31	32	33	34	35	36
---	----	---	---	---	---	---	---	---	---	---	----	----	----	----	----	----	----	----	----	----	----	----	----	----	----	----	----	----	----	----	----	----	----	----	----	----	----

0	00	1	2	3	4	5	6	7	8	9	10	11	12	13	14	15	16	17	18	19	20	21	22	23	24	25	26	27	28	29	30	31	32	33	34	35	36
---	----	---	---	---	---	---	---	---	---	---	----	----	----	----	----	----	----	----	----	----	----	----	----	----	----	----	----	----	----	----	----	----	----	----	----	----	----



## NAJVAŽNIJE TEHNIČKE PREDNOSTI U ODNOSU NA DRUGE PROIZVODE

Tačno vođenje igre pomoću revolucionarnog sistema senzora

AGT PLUS uvodi revoluciju u vođenje igre pomoću većeg broja senzora koji određuju položaj kuglice. Sistem jednog senzora zamenjen je sa četiri zbog većih tehničkih i sigurnosnih zahteva. Dva senzora očitavaju kuglicu kada pada na broj. To čini vođenje igre na AGT PLUS ruletima dva puta preciznijim i bržim. Neiskorišćeno vreme koje igračima donosi gubitak vremena, a vlasnicima gubitak novca, na taj način je smanjeno za pola. Dodata su još dva senzora na obodu što omogućava mašini za igru da tačno zna položaj kuglice. Ova dva senzora očitavaju kuglicu dok se kreće po obodu cilindra pre nego što se zaustavi na broju. Zahvaljujući tome ulozci mogu biti bezbedno otvoreni duže, u vreme koje je igračima najprivlačnije —dok posmatraju kotrljanje kuglice. Ova dva senzora takođe dosta doprinose bezbednom funkcionisanju —nema više nagađanja gde se nalazi kuglica između lansiranja i zaustavljanja na broju. U tom pogledu AGT PLUS rulet je jedinstven u svetu.

Višeslojno bežično administriranje

Pristup mašini za igru je uvek bio kritična tačka. AGT PLUS omogućuje višeslojni pristup funkcijama i bazi podataka mašine. Sistem se zasniva na smart kartici koja je slična bankovnoj uz dodatnu zaštitu pomoću PIN koda. Potpuni pristup pregledu podataka i podešavanjima, kao i upravljanju pomoću smart kartice omogućen je samo vlasniku uređaja.



## Kupola od sigurnosnog stakla

AGT PLUS rulet je jedini automatski rulet koji koristi kupolu od prosvetljenog sigurnosnog stakla. Tehnologija prosvetljenog stakla koristi neverovatnu čvrstoću kaljenog stakla i sprečava oštećenja najosetljivijih delova ruleta u slučaju da se kupola slomi. Kupola od prosvetljenog sigurnosnog stakla ne može se seći čak ni pomoću dijamantnog rezača. Prosvetljeno kaljeno staklo se ne može bušiti. U slučaju loma, kupola ostaje u komadu i tako oštri komadi ne mogu oštetiti najvredniji unutrašnji deo ruleta.

Napredno rešenje u slučaju nestanka električne energije

Za razliku od sličnih proizvoda na tržištu, AGT PLUS automatski ruleti su poboljšani na napredan način funkcionisanja u slučaju nestanka električne energije. U slučaju da se napajanje prekine dok se kuglica kotrlja oko cilindra, AGT PLUS automatski ruleti ne prijavljuju grešku već čekaju da kuglica stane, očitavaju dobitni broj, sređuju uloge i zatvaraju ciklus igre. Na taj način rulet obezbeđuje poštenu igru bez obzira na prekid napajanja. Zahvaljujući tome osoblje ne mora da brine o nezadovoljnim igračima.

Model	10 players
Voltage	AC 220/240V 50Hz
Consumption	1800W
Ambient temperature	5-30°C
Ambient humidity	10-90% non-condensation

Specifications are subject to change without prior notice.





33 1 20 14 31 9 22 18 29 7 28 12 35 3 26 0 32 15 19 4 21 2 25 17 34 6 27 13 36 11 30 8 23 10 5 24 16



## APARATI PO NARUDŽBINI

Pored uobičajenog ruleta za osam igrača, AGT PLUS nudi i manji rulet za šest igrača i on je samo 20cm širi i manji od mnogih sličnih ruleta za pet igrača, s tim što nudi još jednu igračku jedinicu.

Pripremili smo nekoliko dodatnih mogućnosti za naše aparate:

- slanje podataka mobilnim telefonom (GSM)
- sistem onlajn konekcije
- Bill acceptor-e
- sistem video nadzora
- eksternu kompjutersku "blagajnu"

Toliko smo sigurni u naše proizvode da nudimo mnoštvo mogućnosti po narudžbini. Ukoliko vam je potreban neki od naših ruleta po narudžbini ili ako želite da unapredite svoj stari aparat, onda nas pozovite.



 *Plus*



## SERVIS

AGT PLUS pruža kompletnu podršku svojim klijentima i distributerima. Naš tim za podršku klijentima je visoko kvalifikovan i iskusan. Takođe i našim distributerima omogućujemo da oforme timove za podršku klijentima koji će biti odlično obučeni.

## ZAKLJUČAK

Pouzdanost je zasnovana na dobro promišljenom odabiru komponenti koje se koriste za izradu automatskih ruleta.

U poslednjih nekoliko godina na tržištu su se pojavile nove komponente koje unapređuju stari sistem u proizvodnji elektronike. Tokom godina iskustva i samo tržište je preispitalo slabosti automatskih američkih ruleta.

Sastav AGT PLUS automatskih ruleta je potpun do poslednjeg detalja i to je ono što AGT PLUS automatske rulete čini daleko pouzdanijim aparatima za igru (zahvaljujući njihovoj najsavremenijoj tehnologiji) na tržištu.



Player screen





AGT+





AGT<sup>+</sup>

[www.agtplus.com](http://www.agtplus.com)  
[info@agtplus.com](mailto:info@agtplus.com)  
Phone: +386 40 47 53 22  
Fax: +386 40 21 21 73



AGT<sup>+</sup> Ltd

[www.agtplusltd.co.yu](http://www.agtplusltd.co.yu)  
[agt@agtplusltd.co.yu](mailto:agt@agtplusltd.co.yu)  
Phone: +381 63 399 128

